

FMI120B3

Anvendbar volum

20 l



Produktgruppe

Mikrobølgeovn

Kategori

Innbygd

Installasjon

Med rammekit

Energitilførsel

Elektrisk

Matlagingsmetode

Mikrobølgeovn med grill

Ovnskontroller

Elektronisk



Programmer/funksjoner

Antall funksjoner

5

Grill



Optiming etter tid



Optiming etter vekt



Mikrobølgeovn



Mikrobølgeovn + grill



Automatiske programmer

3

Andre mikrobølgeovnfunksjoner

Minne

Kontroller



Display

TFT

Åpning

Elektrisk knapp

Type anordninger for innstilling av kontroller

Trykknapper

Funksjoner



Tidsur

Elektronisk

Demomodus

Ja

Tidsinnstillingsalternativer

Tilberedningsslutt

Kontroller med barnelås

Ja

Lydsignal for tilberedningsslutt

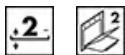
Ja

Hurtigstartfunksjon

Ja

Modus for begrenset effektforbruk Ja

Tekniske egenskaper



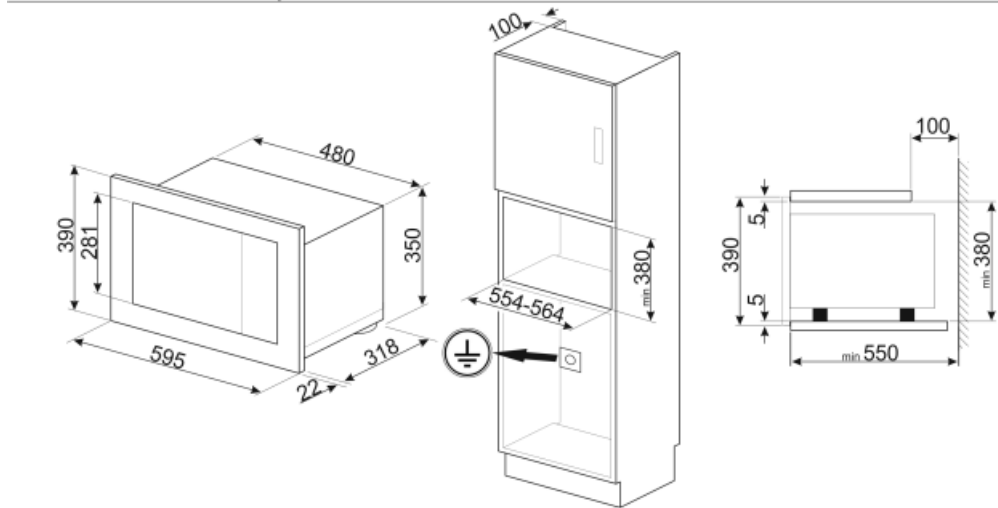
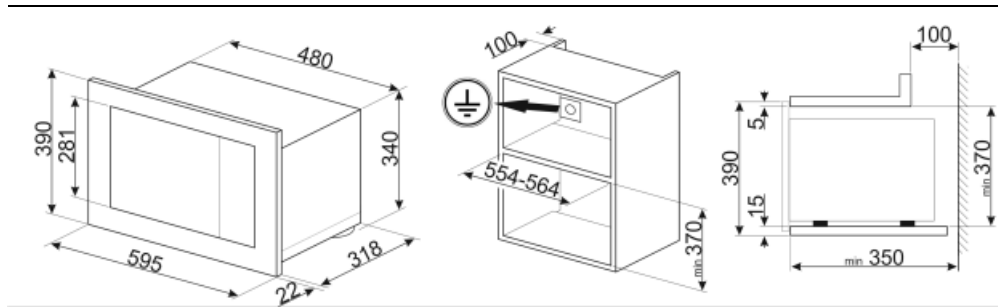
Materiale ovnsrom	Rustfritt stål	Type grill	Kvarts
Antall hyller	2	Grill - effekt	1000 W
Type hylleplan	Stativ	Dør åpning type	Side åpning
Antall lamper	1	Antall glass i ovnsdøren	2
Type lampe	Glødelampe	Kjølesystem	Tangential
Lyseffekt	20 W	Verneskjerm for mikrobølgeovn	Ja
Roterende tallerken	Ja	Mikrobølgeovn stopper når dør åpnes	Ja
Mål roterende tallerken	24.5 cm	Nettomål for ovnsrom (H x B x D)	210x305x280 mm
Lampe tennes når dør åpnes	Ja	Mikrobølgeeffekt	800 W

Standardtilbehør










Rist 1 Ramme Ja

Elektrisk tilkobling

Elektrisk tilkoblingseffekt (W)	1300 W	Frekvens (Hz)	50 Hz
Strøm (A)	5.2 A	Lengde på kabel	150 cm
Spenning (V)	230 V		



Symbols glossary (TT)

- | | | | |
|--|---|---|---|
|  | Barnesikring: Noen modeller er utstyrt med en innretning som låser programmet/syklusen slik at den ikke kan endres ved uhell. |  | Mikrobølgeenergi korter ned tilberedningstiden betraktelig og fører til energibesparelse. |
|  | Tidsstyrt tining: Manuell tinefunksjon. Når den innstilte tiden løper ut vil funksjonen stanse. |  | Vektstyrt tining: Automatisk tinefunksjon. Man kan velge type mat som skal tines fra flere kategorier (KJØTT - FISK - BRØD - DESSERT). Når man taster inn matens vekt vil ovnen automatisk velge den tiden som er best egnet for den aktuelle tiningen. |
|  | Dobbel glassdør: Antall glassdører. |  | Grill: Svært intens varme kommer kun ovenfra fra et dobbelt varmeelement. Viften er ikke aktiv. Gir ypperlige grill- og gratineringsresultater. Brukes ved endt steking for å gi et jevn brukning av retten. |
|  | Mikrobølger: Ved å penetrere rett inn i kjøttet vil mikrobølger tilberede maten svært fort og med betydelig energisparing. Egnet for steking uten fett, men også til tining og varming av mat uten å endre den opprinnelige utseende og aroma. Mikrobølgefunksjonen kan også kombineres med konvensjonelle funksjoner med alle de resulterende fordeler. Ideell for alle typer mat. |  | Mikrobølge + grillelement: Bruk av grill resulterer i perfekt bruning utvendig. Mikrobølgene gjør det mulig å steke maten innvendig på kort tid. |
|  | Ovnkammeret har 2 forskjellige stekenivåer. |  | Touch-kontroll: Enkelt touch-kontroll som gjør at apparatet kan programmeres med et enkelt tastetrykk. |
|  | Kapasiteten angir mengden anvendbar plass i ovnen oppgitt i liter. | | |